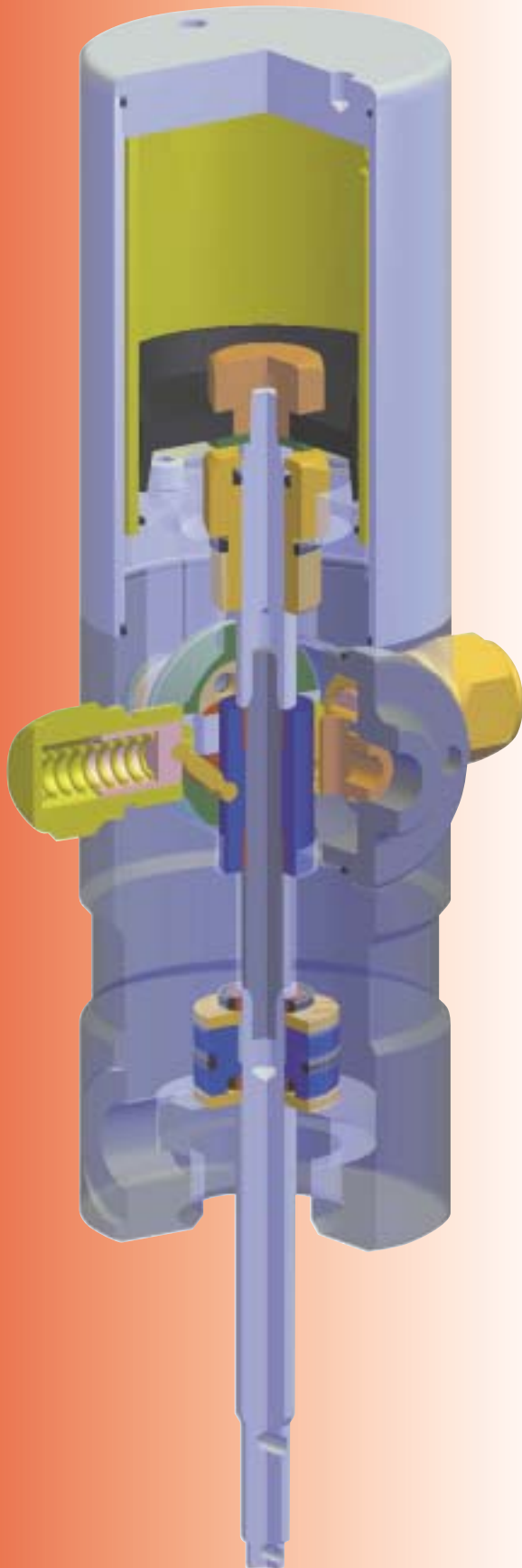


COMO ESCOJER LA BOMBA IDEAL



RATIO DE COMPRESION 60:1

MOD. GP 1001 - GP 1002 - GP 1003.

IDEAL PARA SISTEMA DE DISTRIBUCION REMOLCADO O PARA INSTALACION FIJA PARA SUMINISTRAR A UNA LONGITUD MAX DE 20 MTS DESDEL DEPOSITO AL PUNTO DE SUMINISTRO

RATIO DE COMPRESION 90:1

MOD. GP 1004 - GP 1005 - GP 1006

IDEAL PARA LA INSTALACION DE SUMINISTRO FIJA CON UNA DISTANCIA SUPERIOR A 20MTS DESDE EL DEPOSITO AL PUNTO DE SUMINISTRO SIN ESPERAR UN ALTO VOLUMEN

Para cuando se necesita una presión muy alta en el punto de suministro sin necesitar alto caudal

RATIO DE COMPRESION 80:1

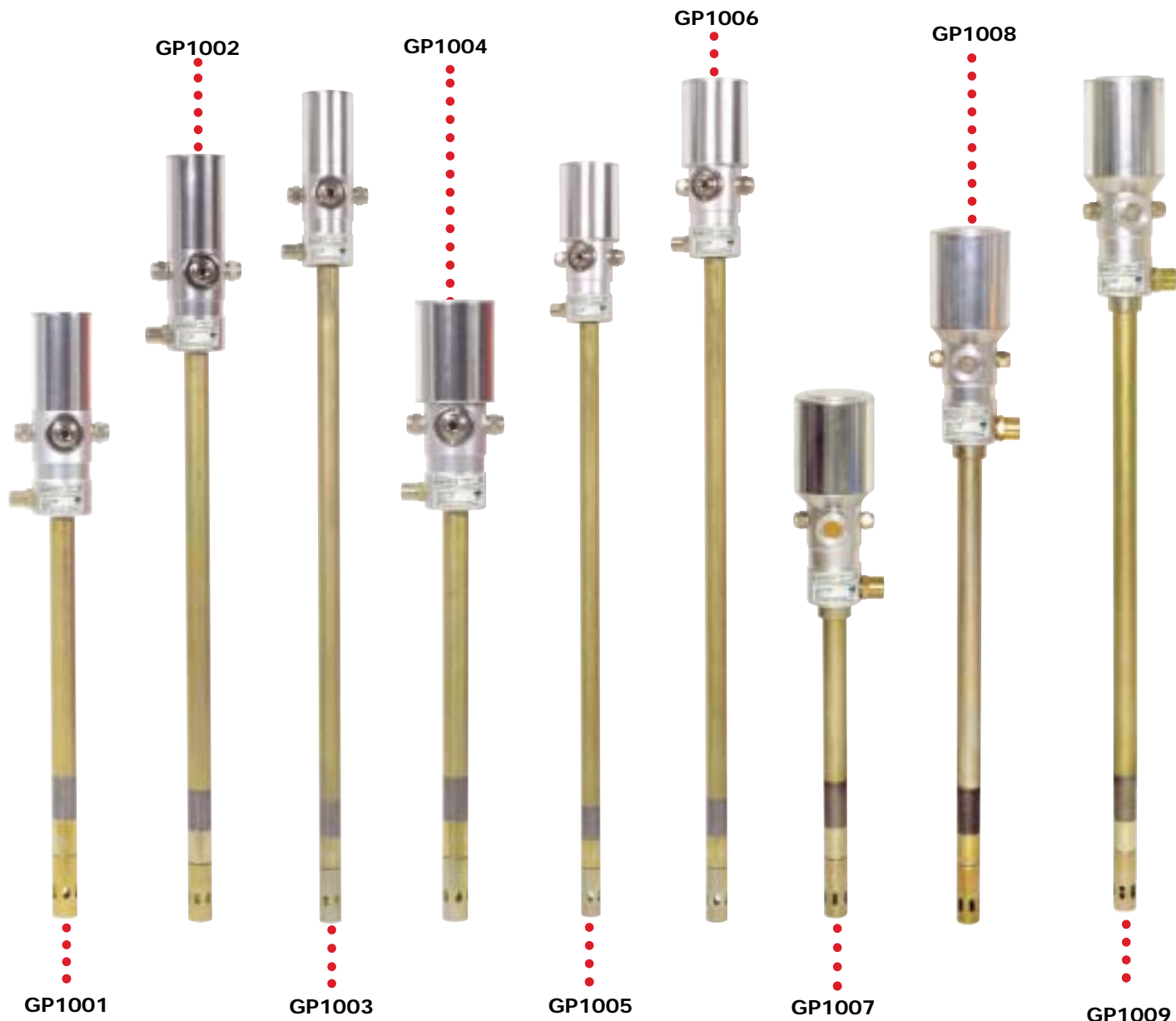
MOD. GP 1007 - GP 1008 - GP 1009

IDEAL CUANDO SE PRESENTAN ESTOS 3 FACTORES:

- LONGITUD SUPERIOR A 20 MTS DEL PUNTO DE BOMBEO AL PUNTO DE SUMINISTRO
- ALTA PRESION
- ALTO VULUMEN

Nota: bomba para trasvase de grasa en sistemas de lubricación centralizada

BOMBAS NEUMATICAS PARA GRASA 60:1 - 80:1 - 90:1



Para una mejor duración y efeitacia de la bomba es aconsejable utilizar aire limpio y montar un filtro en la entrada

	GP 1001	GP 1002	GP 1003	GP 1004	GP 1005	GP 1006	GP 1007	GP 1008	GP 1009	
RAPORT COMPRESION	60:1	60:1	60:1	90:1	90:1	90:1	80:1	80:1	80:1	
Q.TA suministro	gr. a 6 BAR at 87 PSI	1370	1370	1370	750	750	750	3600	3600	3600
PRESION DE SERVICIO	BAR	6 - 8	6 - 8	6 - 8	6 - 8	6 - 8	6 - 8	6 - 8	6 - 8	6-8
PRESION DE SERVICIO	PSI	90 - 120	90 - 120	90 - 120	90 - 120	90 - 120	90 - 120	90 - 120	90 - 120	90 - 120
RACORD ENTRADA DE AIRE	F 1/4" BSP	F 1/4" BSP	F 1/4" BSP	F 1/4" BSP	F 1/4" BSP	F 1/4" BSP	F 1/4" BSP	F 3/8" BSP	F 3/8" BSP	F 3/8" BSP
RACORD SALIDA DE AIRE	F 3/8" BSP	F 3/8" BSP	F 3/8" BSP	F 3/8" BSP	F 3/8" BSP	F 3/8" BSP	F 3/8" BSP	F 3/4" BSP	F 3/4" BSP	F 3/4" BSP
AIRE CONSUMIDO	l/min	340	340	340	330	330	330	580	580	580
nivel de ruido	dB	79	79	79	79	79	79	79	79	79
TIPO	kg.	16-30	50 - 60	180 - 220	16-30	50-60	180 - 220	16 - 30	50 - 60	180 - 220
Ø TUBO ASPIRACION	mm	32	32	32	32	32	32	36	36	36
LONGITUD TUBO ASPIR.	mm	500	750	950	500	750	950	500	750	950
DIMENSION EMBALAJE	mm	130x130x780	130x130x1100	130x130x1300	130x130x780	130x130x1100	130x130x1300	130x130x780	130x130x1100	130x130x1300
PESO	kg.	5,1	6,2	7	5,3	6,2	7,1	8,1	9	10,1

PISTOLA DE SUMINISTRO PARA GRASA Y ACCESORIOS



GE 2006
PISTOLA PARA GRASA
CON CONEXION 1/4" CON TUBO
RIGIDA Y BOQUILLA
CON 4 POSICIONES

GE 2008 - COMO GE 2006
PERO CON CONECTOR GIRATORIO DIRECTIO

GE 2010 - COMO GE 2006
PERO CON CONECTOR GIRATORIO EN FORMA "Z"



GE 2007
PISTOLA PARA GRASA
CONEXION 1/4"
CON TUBO FLEXIBLE
Y BOQUILLA CON
4 POSICIONES

GE 2009 -
COMO GE 2007
PERO CON CONEXION
GIRATORIA DIRECTA

GE 2011 - COMO GE 2007
PERO CON CONEXION EN "Z"



GE 2012 PISTOLA PARA GRASA
ALTA PRESION con purgador de aire
CONEXION 1/4" CON TUBO RIGIDO
Y BOQUILLA CON 4 POSICIONES

GE 2013 - COMO GE 2012
PERO CON CONEXION GIRATORIA DIRECTA

GE 2014 - COM GE 2012
PERO CON CONEXION GIRATORIA DIRECTA



GE 3001
PISTOLA PARA GRASA CON CONTROL DIGITAL
COMPUESTA DE TUBO RIGIDO Y DE
BOQUILLA CON 4 POSICIONES



GV 9001
CONEXION DIRECTA GIRATORIA
DE 1/4" PARA LA PISTOLA DE GRASA



GV 9002
CONEXION GIRATORIA FORMA "Z"
DE 1/4" PARA PISTOLA DE GRASA



GV 9006
BOQUILLA CON 4 POSICIONES

GV 9007
BOQUILLA 90°

ACCESORIOS



RHN 1111 - REDUCCION 1/4" BSP x 1/4" BSP MxM
RHN 1121 - REDUCCION 1/4" BSP x 3/8" BSP MxM
RHN 1131 - REDUCCION 1/4" BSP x 1/2" BSP MxM

RHN 2112 N - RACORD 3/8" BSP x 1/4" NPT MxF
RHN 1112 N - RACORD 1/4" BSP x 1/4" NPT MxF



TAPA

GC 9004
GC 9005
GC 9006
GC 9007
GC 9008
GC 9009



MEMBRANA **GM 9003**
GM 9004
GM 9005
GM 9006
GM 9007
GM 9008

GC 9101 TAPA PARA BOMBA DE ALTO VOLUMEN (GP1009)

GM 9101 MEMBRANA PARA BOMBA DE ALTO VOLUMEN (GP1009)

T A P A		GC 9004	GC 9005	GC 9006	GC 9007	GC 9008	GC 9009	GC 9101
Ø TAPA	mm	280	310	350	385	420	600	600
Ø EXTERNO	DA/A mm	240 - 280	260 - 310	300 - 350	340 - 385	370 - 420	550 - 600	550-600
ACOPAMIENTO PARA BIDON	DA KG	12-20	20-30	20-30	50-60	50-60	180-220	180-220
CON MEMBRANA	codigo	GM 9003	GM 9004	GM 9005	GM 9006	GM 9007	GM 9008	GM 9101
DIMENSION EMBALAJE	mm	330x330x65	330x330x65	370x370x65	410x410x65	440x440x65	630x630x65	630x630x65
PESO	kg.	1,050	1,150	1,530	1,750	2,000	3,700	3,700

M E M B R A N A		GM 9003	GM 9004	GM 9005	GM 9006	GM 9007	GM 9008	GM 9101
Ø MEMBRANA	mm	265	310	340	370	400	585	585
Ø INTERNO	DA/A mm	240 - 260	270 - 300	300 - 330	335 - 360	360 - 400	540 - 580	540-580
ADAPTADOR PARA BIDON	DA KG	12-20	20-30	20-30	50-60	50-60	180-220	180-220
CON TAPA	codigo	GC 9004	GC 9005	GC 9006	GC 9007	GC 9008	GC 9009	GC 9101
DIMENSION EMBALAJE	mm	330x330x65	330x330x65	370x370x65	410x410x65	440x440x65	630x630x65	630x630x65
PESO	kg.	0,950	1,300	1,380	1,600	1,950	4,300	4,300

CARRETILLAS PORTA BIDONES

UNA GAMA COMPLETA DE CARRETILLAS PORTA BIDONES CONSTRUIDOS CON ACERO CINCADO CON:

- SISTEMA DE SUJECION DE BIDON
- SUPORTE PARA PISTOLA Y TUBO FLEXIBLE
- RUEDAS GIRATORIAS CON FRENO
- BANDEJA PORTA UTENSILIOS
- SISTEMA DE APOYO PARA LA BOMBA EN EL CAMBIO DE BIDION



VT 9003
CARRO DE 4 RUEDAS
PARA BIDONES DE 20/60LT



VT 9004
CARRO DE 2 RUEDAS
PARA BIDONES DE 20/60 LTS
CON BASE REGULABLE



VT 9002
CARRO DE 4 RUEDAS
PARA BIDONES DE 200LT
MODELO ESTANDAR



bandeja portautensilios



rueda giratoria con freno



bandeja antigoteo para apoyar la bomba durante cambio de bidon

VT 9001
CARRO DE 4 RUEDAS
PARA BIDONES DE 200LT
MODELO ROBUSTO



VT 9005
CARRITO PARA MOVER BIDONES DE 200LT
IDEAL PARA LA CARGA DE BIDONES

KIT DE DISTRIBUCION MOVIL



GK 1001

KIT DISTRIBUCION PARA GRASA PARA BIDONES DE 12 A 20K

COMPUESTO DE:

- GP 1001 - Bomba 60:1 - longitud 500 mm
- RHN 1121 - Boquilla de conexión 3/8" x 1/4" BSP
- VH 9003 - Tubo de 4 mt. - 1/4" R2AT
- GE 2009 - Pistola de suministro con tubo flexible, boquilla con 4 posiciones y conector giratorio directo
- GV 9010 - Maneta para trasladar el kit
- GC 9004 - Tapa Ø 280 mm.
- GM 9003 - Membrana Ø 265 mm.



GK 1002

KIT DISTRIBUCION PARA GRASA PARA BIDONES DE 20 A 30 KG

COMPUESTO DE:

- GP 1001 - Bomba 60:1 - longitud 500 mm
- RHN 1121 - Boquilla de conexión 3/8" x 1/4" BSP
- VH 9003 - Tubo de 4 mt. - 1/4" R2AT
- GE 2009 - Pistola de suministro con tubo flexible, boquilla con 4 posiciones y conector giratorio directo
- GV 9010 - Maneta para trasladar el kit
- GC 9005 - Tapa Ø 310 mm.
- GM 9004 - Membrana Ø 310 mm.



GK 1101

KIT DISTRIBUCION PARA GRASA PARA BIDONES DE 20 A 30KGg.

COMPUESTO DE:

- VT 9004 - Carrito porta bidones de 2 ruedas
- GP 1001 - Bomba 60:1 - longitud 500 mm
- RHN 1121 - Boquilla de conexión 3/8" x 1/4" BSP
- VH 9003 - Tubo de 4 mt. - 1/4" R2AT
- GE 2009 - Pistola de suministro con tubo flexible, boquilla con 4 posiciones y conector directo
- GC 9006 - Tapa Ø 350 mm.
- GM 9005 - Membrana Ø 340 mm.

GK 1109

KIT DISTRIBUCION PARA GRASA PARA BIDONES DE 20 A 30 KG
COMO GK 1101 pero con membrana Ø 310 mm
y tapa Ø 310 mm

KIT DE DISTRIBUCION MOVIL

GK 1102

KIT DISTRIBUCION PARA GRASA PARA BIDONES DE 50 A 60 KG
COMPUESTO DE

- VT 9004 - Carrito porta bidones con 2 ruedas
- GP 1002 - Bomba neumática para grasao 60:1 - longitud 750 mm
- RHN 1121 - Boquilla de conexión 3/8" x 1/4" BSP
- VH 9003 - Tubo de 4 mt. - 1/4" R2AT
- GE 2009 - Pistola de suministro para grasa con tubo flexible, boquilla con 4 posiciones y conector directo
- GC 9007 - Tapa Ø 385 mm.
- GM 9006 - Membrana Ø 370 mm..



GK 1103

KIT DISTRIBUCION PARA GRASA PRA BIDONES DE 50 A 60 KG
COMPUESTO DE:

- VT 9004 - Carrito porta bidones con 2 ruedas
- GP 1002 - Bomba neumática grasa 60:1 - longitud 750 mm
- RHN 1121 - Boquilla de conexión 3/8" x 1/4" BSP
- VH 9003 - Tubo de 4 mt. - 1/4" R2AT
- GE 2009 - Pistola de suministro para grasa con tubo flexible boquilla con 4 posiciones y conector directo
- GC 9008 - Tapa Ø 420 mm.
- GM 9007 - Membrana Ø 400 mm.

GK 1104 KIT DISTRIBUCION GRASA

PARA BIDONES DE 50 A 60 Kg. COMPUESTO DE:

- VT 9003 - Carrito porta bidones con 2 ruedas
- GP 1002 - Bomba neumática grasa 60:1 - longitud 750 mm
- RHN 1121 - Boquilla de conexión 3/8" - 1/4" BSP
- VH 9003 - Tubo de 4 mt. - 1/4" R2AT
- GE 2009 - Pistola de suministro para grasa con tubo flexible boquilla de 4 posiciones y conector directo
- GC 9008 - Tapa Ø 420 mm.
- GM 9007 - Membrana Ø 400 mm.



GK 1105

KIT DISTRIBUUCION PARA GRASA PARA BIDONES DE 180/220 KG
COMPUESTO DE:

- VT 9002 - Carrito 4 ruote, standard
- GP 1003 - Pompa 60:1 - lungitud 950 mm
- RHN 1121 - Boquilla 3/8" x 1/4" BSP
- VH 9003 - Tubo da 4 mt. - 1/4" R2AT
- GE 2009 - Pistola de suministro con tubpo flexible con 4 posiciones
- GC 9009 - Tapa Ø 600 mm.
- GM 9008 - Membrana Ø 585 mm.
- AV 9001 - Regulador de presión 1/4"

KIT DE DISTRIBUCION CON CARRO



GK 1106

DISTRIBUCION DE GRASAS EN BIDONES DE 180/220 KG.

COMPUESTO DE::

- VT 9002 - Carrito 4 ruedas, estandar
- GP 1003 - Bomba 60 :1 - longitud 950 mm
- RHN 1121 - Boquilla 3/8" x 1/4" BSP
- VH 9002 - Tubo de conexión 1/4" R2 AT - 1,5 mt.
- GE 2009 - Pistola de suministro con tubo flexible boquilla con 4 posiciones y conector giratorio directo
- GC 9009 - Tapa Ø 600 mm.
- GM 9008 - Membrana Ø 585 mm.
- AV 9001 - Regulador de presión 1/4"
- GA 2101 - Enrollador abierto 10 mt tubo flexible 1/4" R2 AT

GK 1107

KIT DISTRIBUCION PARA GRASA PARA BIDONES DE 180/220 KG

COMPUESTO DE:

- VT 9001 - Carrito robusto de 4 ruedas
- GP 1003 - Bomba 60 :1 - longitud 950 mm
- RHN 1121 - Boquilla 3/8" x 1/4" BSP
- VH 9002 - Tubo de conexión 1/4" R2 AT - 1,5 mt.
- GE 2009 - Pistola de suministro con tubo flexible, boquilla con 4 posiciones y conector directo
- GC 9009 - Tapa Ø 600 mm.
- GM 9008 - Membrana Ø 585 mm.
- AV 9001 - Regulador de presión 1/4"
- GA 2101 - Enrollador abierto 10 mt tubo flexible 1/4" R2 AT



GK 1108

KIT DISTRIBUCION PARA GRASA PARA BIDONES DE 180/220 KG

COMPUESTO DE:

- VT 9001 - Carrito robusto con 4 ruedas
- GP 1003 - Bomba 60 :1 - longitud 950 mm
- RHN 1121 - Boquilla 3/8" x 1/4" BSP
- VH 9003 - Tubo de conexión 1/4" R2 AT - 4mt.
- GE 2009 - Pistola de suministro con tubo flexible boquilla con 4 posiciones y conector directo
- GC 9009 - Tapa Ø 600 mm.
- GM 9008 - Membrana Ø 585 mm.
- AV 9001 - Regulador de presión 1/4"



BOMBA MANUAL Y ACCESORIOS

GP 2001

ENGRASADOR MANUAL DE ALTA PRESION

- * Suministra gran cantidad, hasta 250 BAR
- * También para pequeñas cantidades hasta una presión de 800 BAR
- * Invertidor para alta o muy alta presión
- * Presion max 800 Bar
- * COMPUESTO DE: - bomba para alimentar pistola
- pistola con tubo rígido y válvula con 4 posiciones
- contenedor de 5 kg
- membrana con válvula de retorno



GP 2002 - COMO GP 2001 pero sin contenedor

GP 2003

BOMBA MANUAL PARA GRASA
ADAPTADA PARA BIDONES DE 20/30 KG
compuesta de racord de llenado de 14mm

- Caudal por pulsación: 50 gr.



GP 2004

BOMBA MANUAL PARA GRASA
ADAPTADA PARA BIDON DE 50/60
contiene racord de llenado de 14 mm
riempimento da 14 mm

- Caudal por pulsación: 50 gr.

GP 2006

BOMBA PARA GRAS
PARA BIDONES DE 20/30 KG
COMPUESTA DE:

- Tubo R2AT mt 1,5
- Válvula
- Boquilla de 4 posiciones

GP 2007

COMO GP 2006 PERO
PARA BIDON 50/60 KG.

GM 9001

MEMBRANA Ø 290 mm

GM 9002

MEMBRANA Ø 380 mm



GC 9010

TAPA Ø 310 mm

GC 9001

TAPA Ø 330 mm

GC 9002

TAPA Ø 410 mm

GC 9003

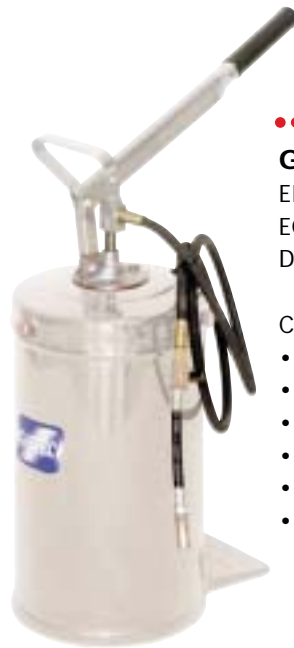
TAPA Ø 385 mm

BOMBA MANUAL



GE 2015
PLATO DE LLENADO
DE COJINETES DE ESPERA

Para instalar con bomba
mod. GP 2003 e GP 2004



GP 2005
ENGRASADOR PORTATIL
ECONOMICO CON CONTENEDOR
DE 12 KG

COMPUESTO DE:

- Bomba manual
- Tapa
- Membrana
- Tubo de suministro mt 1,5
- Válvula
- Flexible con boquilla de 4 posiciones

GE 1001

PISTOLA PARA GRASA NEUMATICA
para cartucho de 400 gr
o para granel (cerca 500 grs)
Acoplamiento de aire 1/4"
Conexión de tubo flexible y rígido
y boquilla de 4 posiciones



GE 2001

PISTOLA PARA GRASA MANUAL
TIPO ESTANDAR
Con tubo flexible y boquilla con 4 posiciones
para cartuchos de 400 gr
o para grasa granel (cerca de 500gr)

GE 2002

Como GE 2001 pero
con tubo rígido



GE 2003

PISTOLA PARA GRASA MANUAL TIPO SUPER
PARA CARTUCHO DE 400 GR
O PARA GRASA GRANDEL (CERCA 500GR)
Con tubo flexible y boquilla de 4 posiciones

GE 2004

COMO GE 2003
PERO CON TUBO RIGIDO

GE 2005

PISTOLA PARA GRASA
con tubo flexible y
boquilla con 4 posiciones
para cartuchos de 600 gr
o para grasa granel
(cerca 800 gr)



KIT DISTRIBUCION MANUAL Y NEUMATICO



..... **GK 2001**
 KIT PARA GRASA MANUAL
 PAR BIDONES DE 20/30KG

COMPOSTO DA:
GP 2003 Bomba manual
GM 9001 Membrana Ø 290 mm
GC 9001 Tapa Ø 330 mm

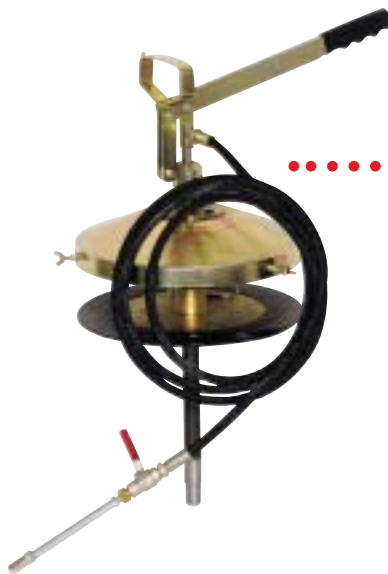
GK 2002
 KIT PARA GRASA MANUAL
 PARA BIDONES DE 50/60KG

COMPUESTO DE:
GP 2004 Bomba manual
GM 9002 Membrana Ø 380 mm
GC 9003 Tapa Ø 385 mm



..... **GK 2003**
 KIT GRASA MANUAL
 PARA BIDONES DE 20/30KG
 COMPUESTO DE:
GP 2003 Bomba manual
GM 9001 Membrana Ø 290 mm
GC 9001 Tapa Ø 330 mm
VH 9002 Tubo R2AT de 1,5 mt
 Válvula

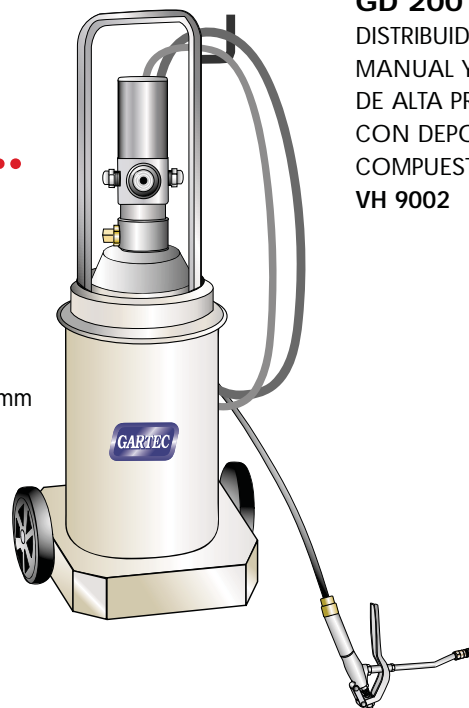
..... **GK 2004**
 KIT PARA GRASA MANUL
 PARA BIDONES DE 50/60 Kg
 COMPUESTO DE:
GP 2004 Bomba manual
GM 9002 Membrana Ø 380 mm
GC 9003 Tapa Ø 385 mm
VH 9002 Tubo R2AT de 1,5 mt
 Válvula flexible con boquilla
 de 4 posiciones



..... **GK 2005**
 KIT PARA GRASA MANUAL
 PARA BIDON DE 20/30 KG

COMPUESTO DE:
 Bomba manual
 Membrana Ø 310 mm
 Tapa Ø 310 mm
 Tubo de suministro de mt 1,5
 completo con llave y tubo flexible
 boquilla de 4 posiciones

..... **GD 1001**
 DISTRIBUIDOR PARA GRASA
 NEUMATICO
 CON DEPOSITO EN
 CARIITO DE 14 KG
 COMPUESTO DE
GP 1001 bomba grasa 60:1 - 500 mm
VH 9003 Tubo de 4 mt. R2AT 1/4"
GE 2009 Pistola de suministro
 con tubo flexible
 boquilla con 4 posiciones
 e snodo dirittoy
 conector directo



..... **GD 2001**
 DISTRIBUIDOR PARA GRASA
 MANUAL Y PORTATIL
 DE ALTA PRESION
 CON DEPOSITO DE 14KG
 COMPUESTO DE:
VH 9002 - Tubo R2AT d 1,5 mt
 - Válvula flexible
 con boquilla de 4 posiciones

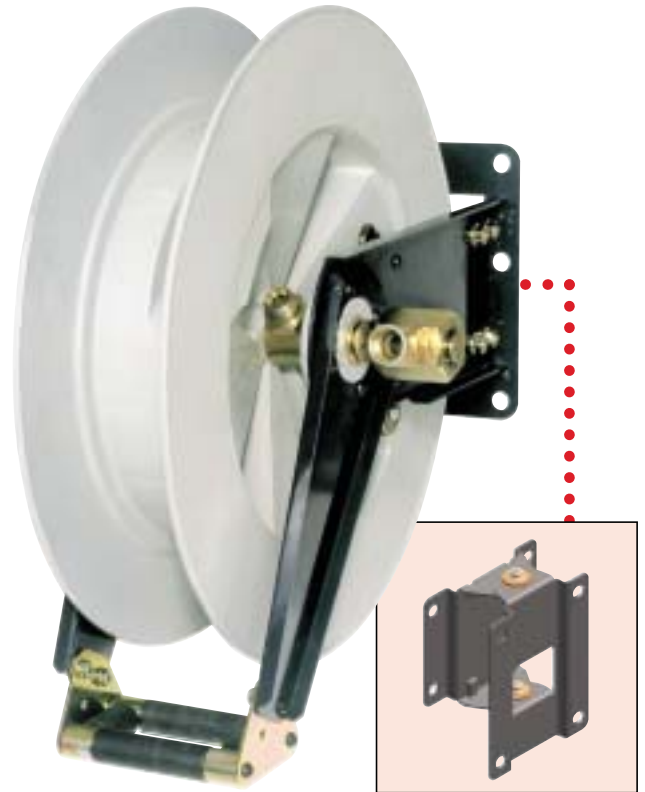


ENROLLADOR AUTOMATICO

INSTRUMENTO INDISPENSABLE EN UN TALLER MODERNO
 PERMITE TRABAJAR EN UN AMBIENTE ORDENADO, FUNCIONAL Y SEGURO
 CONSTRUIDO EN ACERO GALVANIZADO CON TAMBOR EN POLIETILENO DE ALTA
 DENSIDAD Y MUY ROBUSTO







RA 2005
 ENROLLADOR CERRADO SIN TUBO
 FIJO/GIRATORIO*



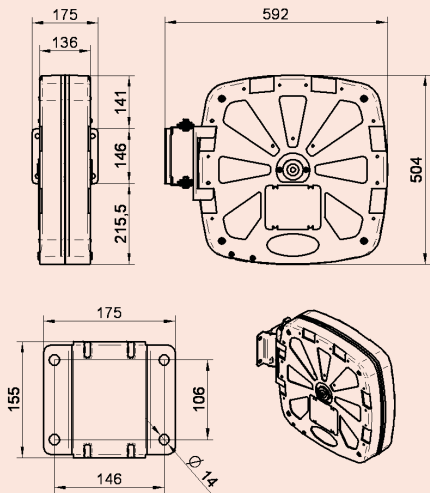
RA 2006
 ENROLLADOR ABIERTO SIN TUBO
 FIJO/GIRATORIO*

*ESTE ENROLLADOR ESTA CONSTRUIDO CON SOPORTE GIRATORIO

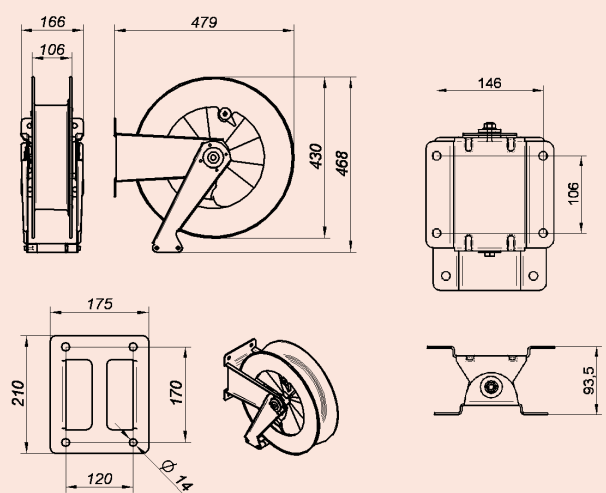
							
		RA 2005	GA 2001	GA 2002	RA 2006	GA 2101	GA 2102
PRESION DE SERVICIO	BAR	600	600	600	600	600	600
PRESION DE SERVICIO	PSI	8700	8700	8700	8700	8700	8700
LONGITUD TUBO	m	—	10	15	—	10	15
	ft	—	33'	50'	—	33'	50'
Ø TUBO		—	1/4"	1/4"	—	1/4"	1/4"
LONGITUD TUBO racord	m	—	0,6	0,6	—	0,6	0,6
	ft	—	2'	2'	—	2'	2'
CONEXIONE ENTRADA		—	1/4" BSP/F	1/4" BSP/F	—	1/4" BSP/F	1/4" BSP/F
CONEXIONE SALIDA		—	1/2" BSP/F	1/2" BSP/F	—	1/2" BSP/F	1/2" BSP/F
CAPACIDAD MAX ENROLLADOR 1/4"	m	20	—	—	20	—	—
	ft	66	—	—	66	—	—
PESO	 KG	20,5	24	25	19	22,5	23,5
EMBALAJE	 mm	540 x 610 x 240			460 x 550x 240		

Se puede servir el enrollador con tubo de dimensiones diversas, solo bajo pedido

ENROLLADOR AUTOMATICO



DIMENSIONES ENROLLADOR CERRADO



DIMENSIONES ENROLLADOR ABIERTO



ENROLLADOR CERRADO
A MURO POSIZIONE A



ENROLLADOR CERRADO
MURAL POSICION B



ENROLLADOR CERRADO
AEREO



ENROLLADOR ABIERTO
MURAL POSICION A



ENROLLADOR ABIERTO
MURAL POSICION B



ENROLLADOR ABIERTO
AEREO

TUBOS Y ACCESORIOS

TUBO PARA ALTA PRESION
PARA ENROLLADOR PARA GRASA



sólo disponible sobre pedido
tubos con diámetro y longitud diversa

	TIPO	Ø 1/4" 600 BAR	METROS	RACORAJE
VH 9001	R2 AT	•	0,6	M/F
VH 9002	R2 AT	•	1,5	M/F
VH 9003	R2 AT	•	4	M/F
VH 9004	R2 AT	•	10	M/F
VH 9005	R2 AT	•	15	M/F
VH 9006	R2 AT	•	20	M/F



RHIR 131 - 1/2" M
RHIR 132 - 1/2" F
ACOPLAMIENTO RAPIDO
doble intersección

• **AV 9001**
• REGULABLE
• DE PRESION DE 1/4"
• compuesto de manómetro
• y válvula



••••••••••
AV 9002 - 1/4"
AV 9003 - 3/8"
GRUPO FILTRO REGULABLE
compuesto de manómetro



••••••••••
AV 9101 - 1/4"
AV 9102 - 3/8" - 1/2"

SOPORTE PARA FIJAR A LA PARED